



Anwendungsbereich

Belüfter zur feinblasigen Druckluftbelüftung für intermittierenden und kontinuierlichen Betrieb in biologischen Abwasserbehandlungsanlagen.

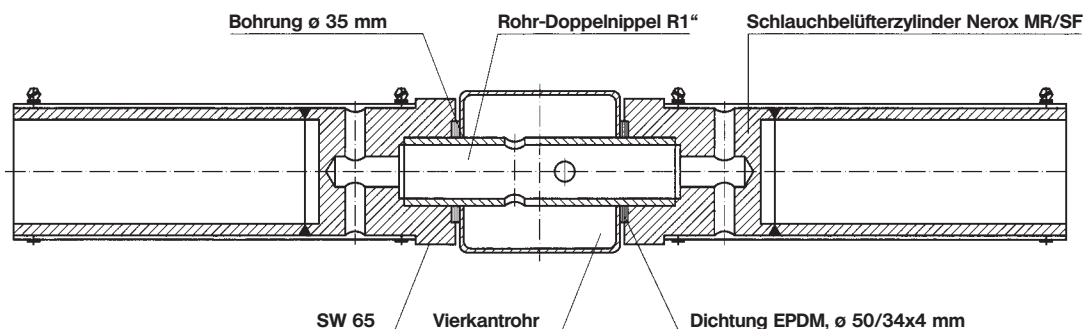
Beschreibung

Leicht montierbarer Belüftersatz mit Schlüsselfläche und Verbindungs-doppelnippel zur Montage an Vierkantrohren in flutbarer, deutlich auftriebsgeminderter Ausführung.

Langlebige Belüftermembranen aus weichmacherarmem **EPDM** sowie aus **SILIKON**, **NBR** oder **PU** für höchsten Sauerstoffeintrag.

Standardlängen für Belüftersätze

| Nerox | Belüfterlänge (mm) | Perforationslänge (mm) | Perforationsfläche (m ²) | Gasungsfläche eff. (m ²) | Gewicht (kg) | Auftrieb (N) |
|------------|--------------------|------------------------|--------------------------------------|--------------------------------------|--------------|--------------|
| MR 1000 SF | 2 x 520 | 2 x 500 | 0,16 | 0,12 | 2,05 | 6,6 |
| MR 1500 SF | 2 x 770 | 2 x 750 | 0,25 | 0,19 | 2,85 | 6,6 |
| MR 2000 SF | 2 x 1020 | 2 x 1000 | 0,34 | 0,25 | 3,55 | 6,6 |



EPDM-, SILIKON-, PU- und NBR-Schläuche sind auch als Ersatz für alle Belüfertypen in allen Abmessungen lieferbar.

Ein Satz DIDIER Schlauchbelüfter Type Nerox MR/SF besteht aus je:

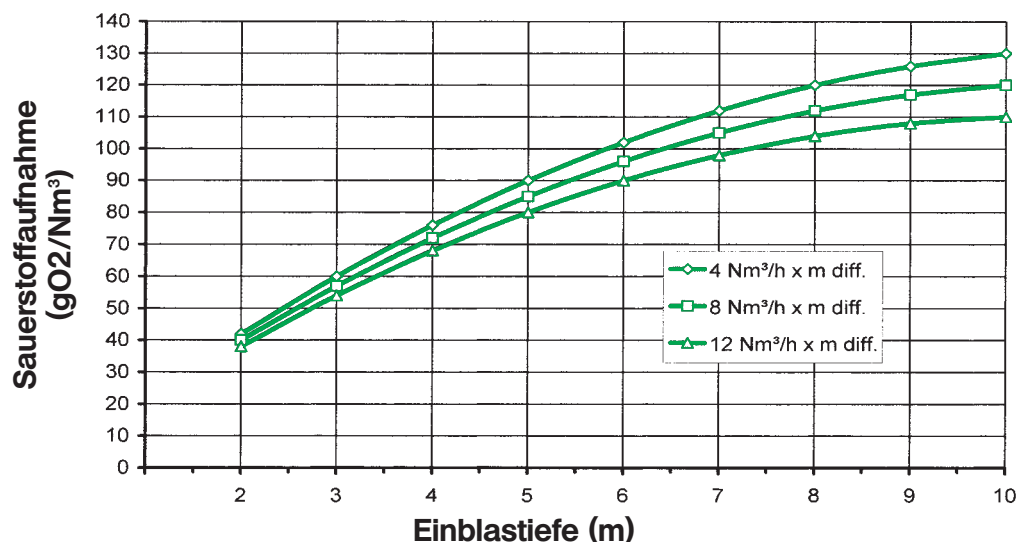
- 2 perforierten Belüfterschläuchen aus weichmacherarmem EPDM, SILIKON, PU- oder NBR Schlitzlänge 1,1 mm. Gesamt- und Perforationslänge je: 500 mm, 750 mm, 1000 mm oder Sonderabmessungen.
- 2 Stützrohre DN 50 (Ø 63 x 5,8 mm) aus PE, mit Schlüsselweite SW 65, eine Seite flutbar, andere Seite Anschluß R 1" innen. Gesamtlänge je: 520 mm, 770 mm, 1020 mm oder Sonderabmessungen.
- 2 Dichtungen aus EPDM Ø 50/34 x 4 mm zentriert.
- 4 wiederverwendbaren Schneckengewindeschellen aus Mat. W.-Nr. 1.4301.
- 1 Verbindungsdoppelnippel R 1", Mat. W.Nr. 1.4571 oder W.Nr. 1.4301, 120 mm lang für Vierkantrohr 60 x 60 mm, 140 mm lang für Vierkantrohr 80 x 80 mm, 160 mm lang für Vierkantrohr 100 x 100 mm oder Sonderabmessungen.
Die notwendige fluchtgerechte Durchgangsbohrung im Vierkantrohr beträgt: Ø 35 1 mm.
- 1 Satz Montagewerkzeug (2 Stück Kunststoffgabelschlüssel SW 65) je Lieferung.

Belüfterbeaufschlagung:

Minimum: $2 \text{ Nm}^3/\text{h} \times m_{\text{Belüfter}}$ Standard: $8 \text{ Nm}^3/\text{h} \times m_{\text{Belüfter}}$ Maximum: $12 \text{ Nm}^3/\text{h} \times m_{\\text{Belüfter}}$

Grundsätzlich sind alle Belüfter abschaltbar. Jedoch sollte die Minimalbeaufschlagung nicht unterschritten werden, um eine nahezu vollständige Öffnung der Perforation zu gewährleisten.

Sauerstoffaufnahme (bei Flächenbelüftung) unter Standardbedingungen und Druckverlust der Belüfter im Neuzustand:



Die Sauerstoffaufnahme ist abhängig von der Anordnung, der Belegungsdichte, der Einblastiefe und der Beaufschlagung der Belüfter. Die Sauerstoffaufnahme kann nur nach Auslegung oder Überprüfung seitens Didier Filtertechnik gewährleistet werden.

